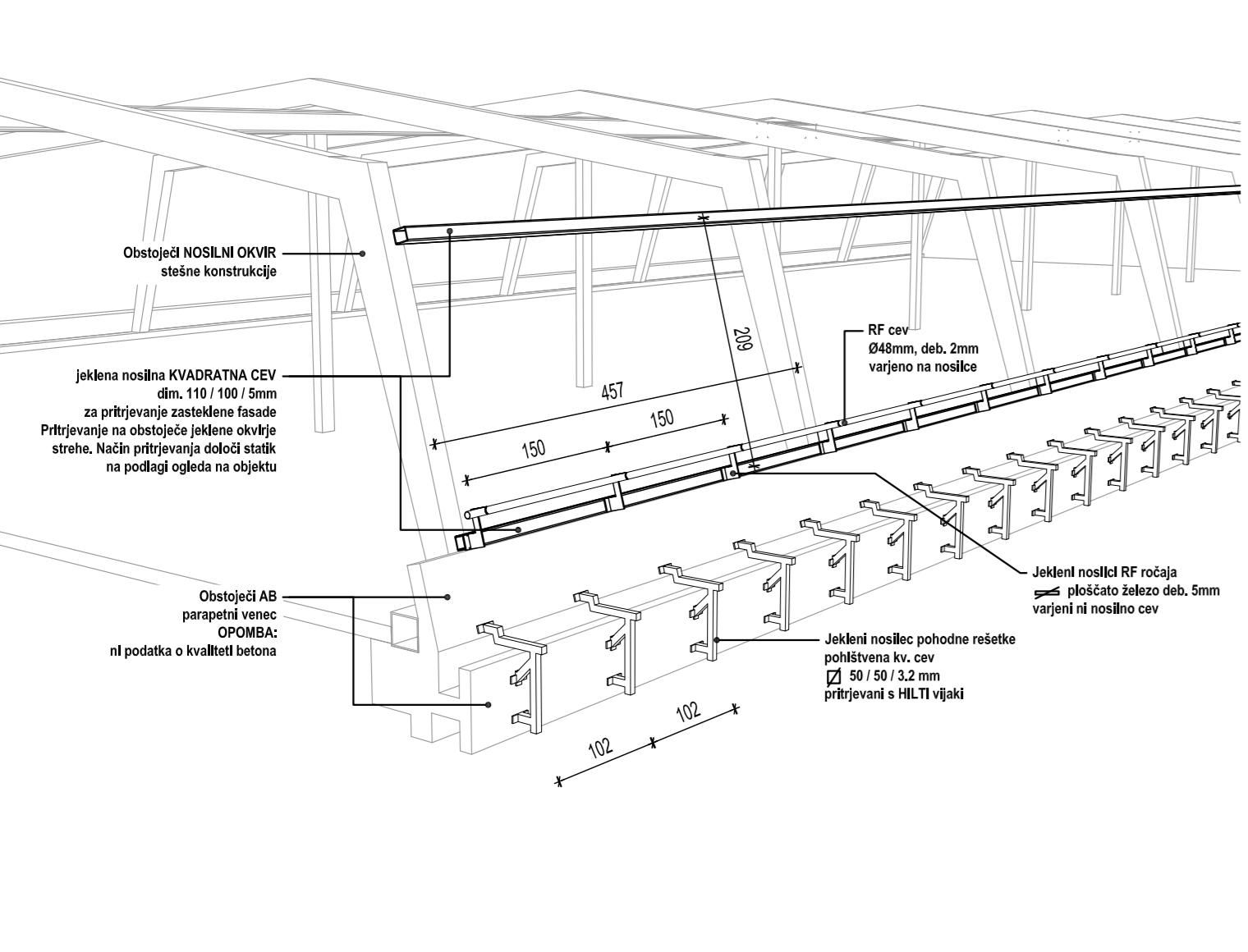
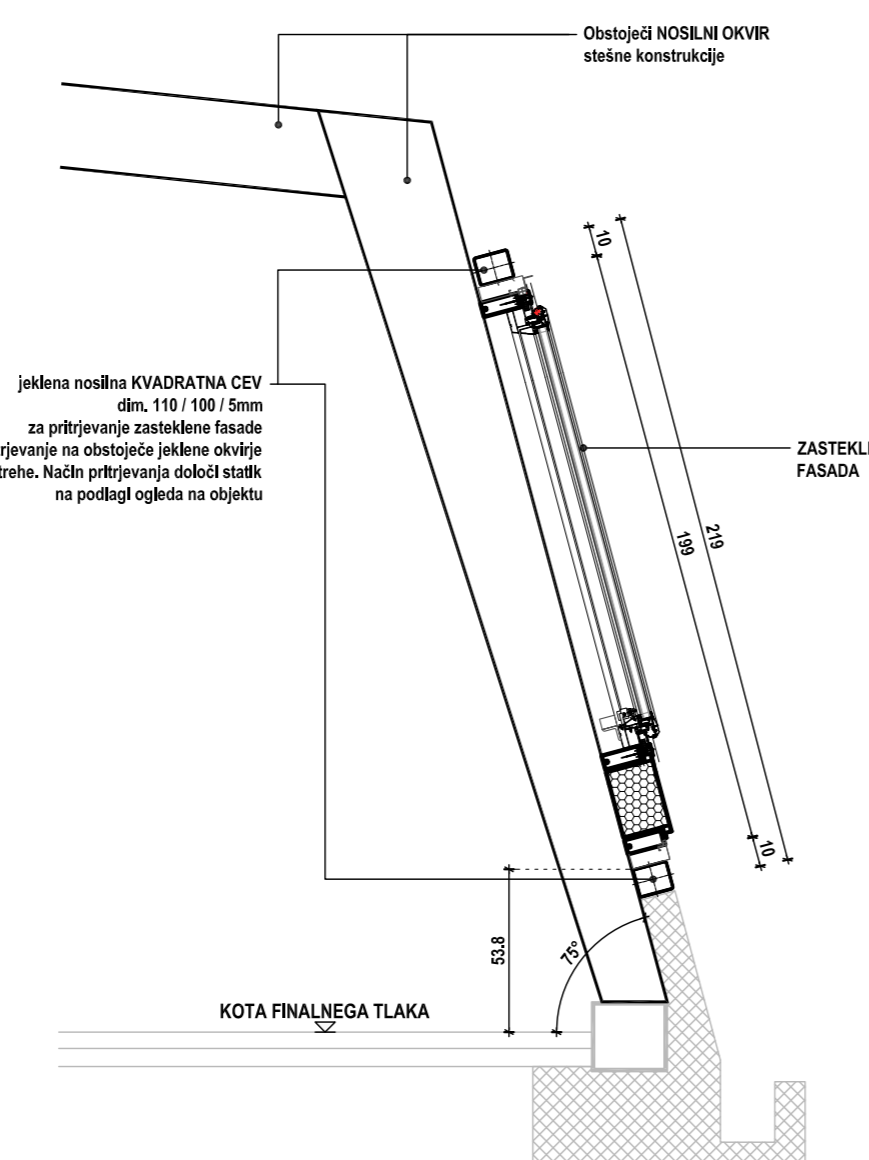


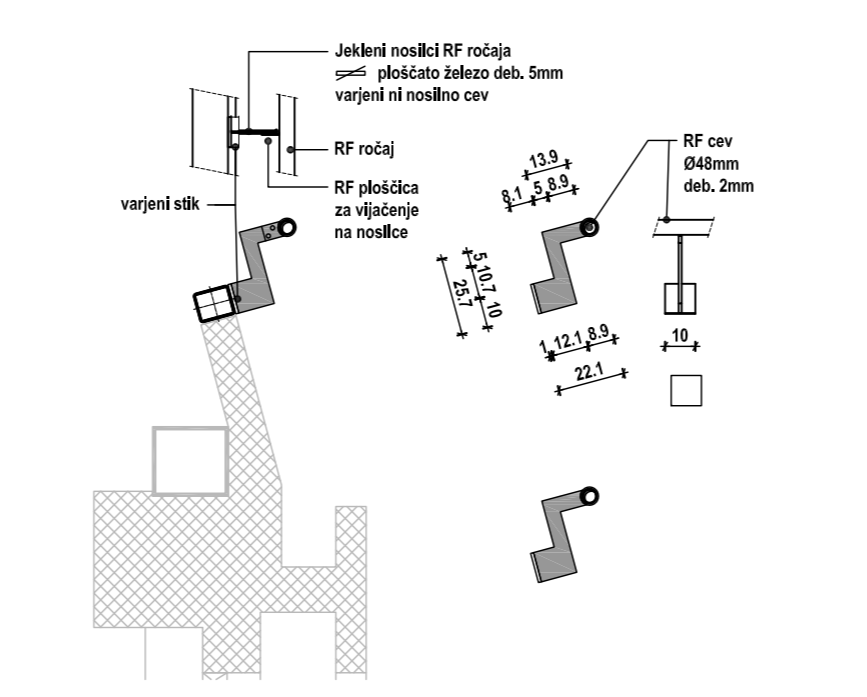
HEMA - 3D POGLED 1:75



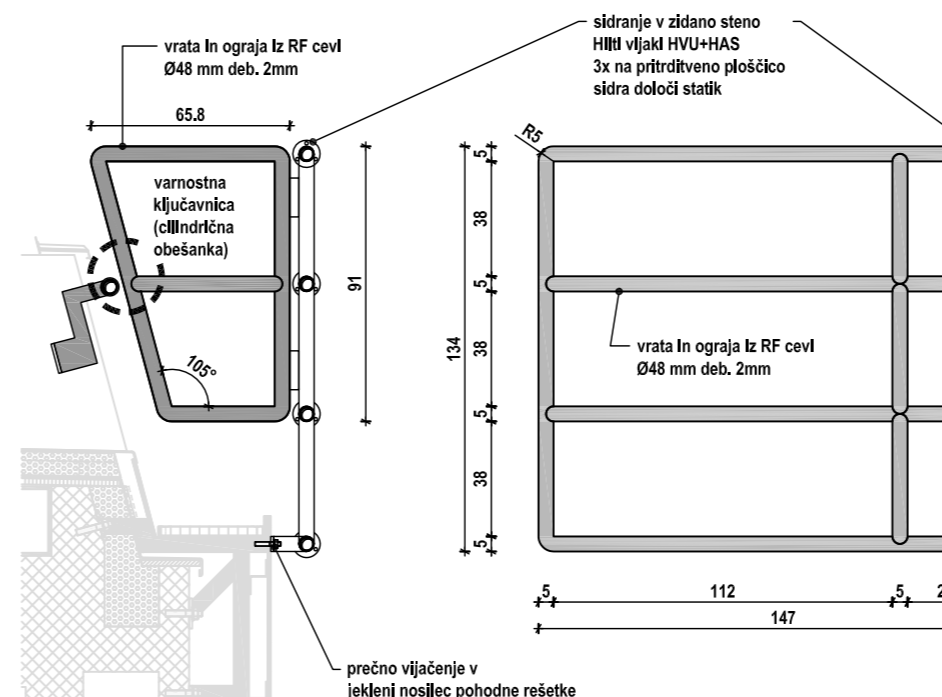
HEMA - 3D POGLED 1:25



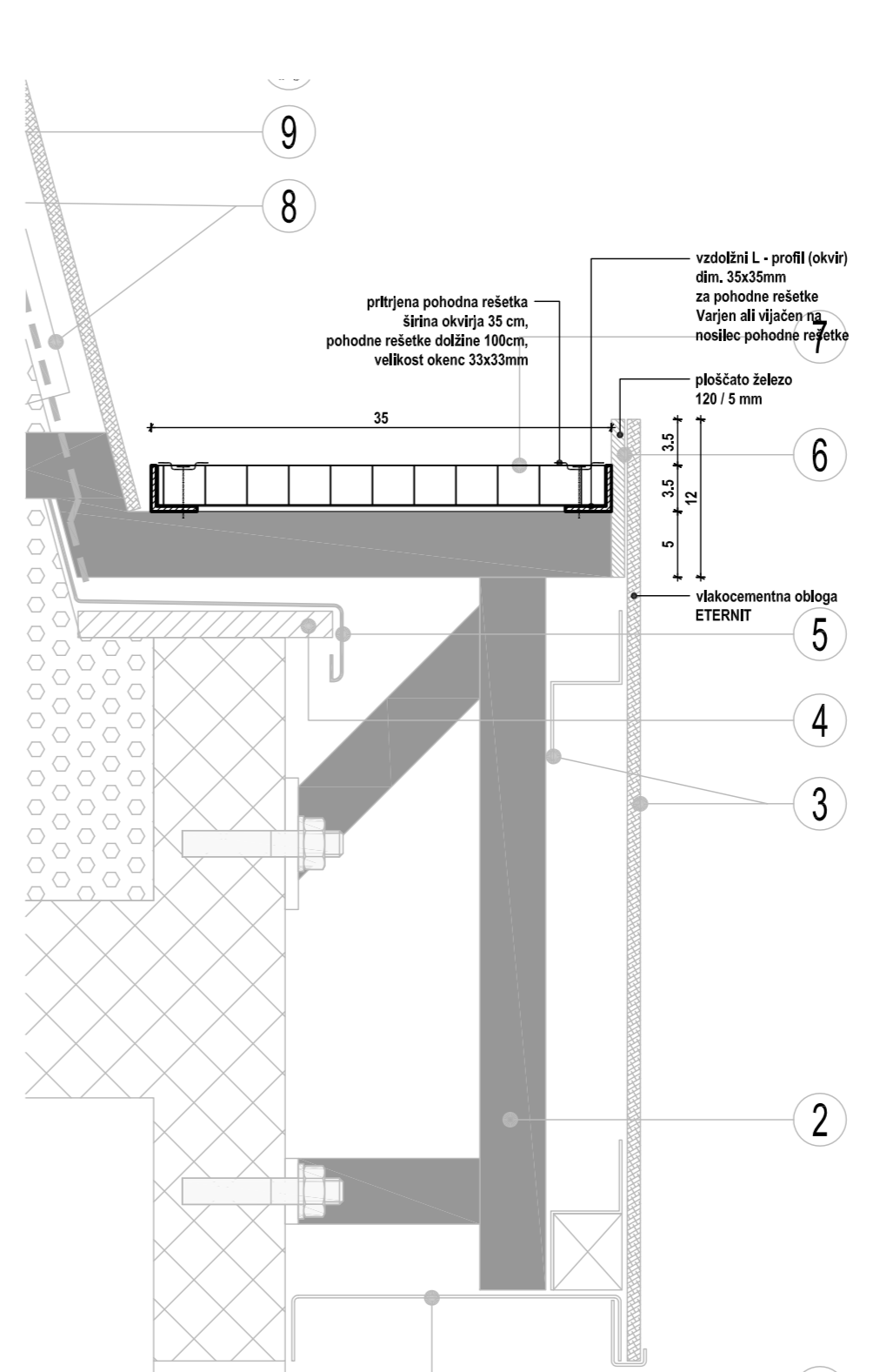
JEKLENI NOSILCI RF ROČAJA 1:25



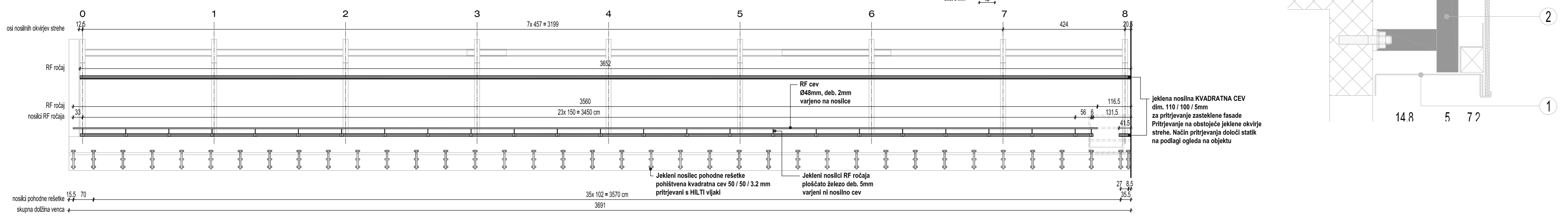
OGRAJA IZ RF CEVI - Ø48mm deb. 2mm 1:25



DETALJ POKODNE REŠETKE 1:5



POGLED (JEKLENI KONSTRUKCIJSKI ELEMENTI) 1:75



LEGENDA

opis:	količina:
NOSILNA KVADRATNA JEKLENA CEV za zastekleno fasado dim. 110 / 100 / 5mm;	72,6 m1
JEKLENI NOSILCI RF ROČAJA ploščato železo deb. 5mm; finalna barva RAL7035	25 kos
JEKLENI NOSILCI POKODNE REŠETKE pohištvna kvadratna cev dim. 50 / 50 / 3,2mm, finalna barva RAL 7021	38 kos
PLOŠČATO ŽELEZO NA ROBU nosilcev za pohodne rešetke dim. 120 / 5mm	36,90 m1
RF CEV; Ø48mm deb. 2mm, natur RF površine	35,6 m1
VAROVALNA OGRAJA NA IZHODU Z VRATI NA ZAKLEPANJE RF CEV; Ø48mm deb. 2mm, natur RF površine	1 kpl.
VZDOLŽNA L - profila (okvir) za pohodne rešetke dim. 35x35mm; varjeno ali vijučeno na nosilec pohodne rešetke	74,0 m1
POHODNE REŠETKE iz vroče pocinkane pločevine dim. 34 x 100 cm, velikost okenc 33x33mm (nosilni trak 30/ 2 mm, prečni trak 10/ 2 mm) upoštevati ves pritrdilni material vse do končne izvedbe	36,6 m1

- OPOMBE**
- Upoštevati vpliv slanih aerosolov v zraku zaradi bližine morja
  - Vsi jekleni elementi pred barvanjem vroče cinkani po DIN 50976 v deb. min. 80 mikronov razen RF cev. Kjer ni določena finalna barva, je končni sloj pocinkana površina.
  - Antikorozijska zaščita jeklenih elementov izvesti v skladu s SIST EN ISO 12944
  - RF kot tip AISI 316 L - W.Nr. 1.4404 X2CrNiMo17 12 2 (po nemških standardih)
  - Ves droben pritrdilni material v enakii kvaliteti kot nosilni material (elementi)
  - Pred izdelavo potrebno kontaktirati arhitekta in statika, da se pregleda obstoječo konstrukcijo ter določi načine pritrdjevanja

## JEKLENI KONSTRUKCIJSKI ELEMENTI IN VAROVALA - DETALJI 1:75, 1:25

VSE ODPRTINE, KI SO VEZANE NA INŠTALACIJE KONTROLIRAJTE V USTREZNIH NAČRTIH!  
VSE MERE PREVERITI NA MESTU!

**STUDIO REBEKA D.O.O.**  
ORUŽBA ZA PROJEKTIRANJE, OBLIKOVANJE IN SVETOVANJE  
DANKARJEVO NABREŽJE 9, 1000 LJUBLJANA  
TEL.: +386 1 421 39 60  
FAX: +386 1 425 13 98  
EMAIL: INFO@STUDIO-REBEKA.SI  
HTTP://WWW.STUDIO-REBEKA.SI

INVESTITOR	Univerza v Ljubljani <b>FAKULTETA ZA POMORSTVO IN PROMET</b> Pot pomorščakov 4 6320 Portorož
DOS. VODJA PROJEKTA	Borut Rebolj, univ.dipl.inž.arh. A-0173
ODGOVORNI PROJEKTANT	Borut Rebolj, univ.dipl.inž.arh. A-0173
SODELAVCI	Luka Gerden, mag.inž.arh.

OBJEKT / LOKACIJA	<b>UREDITEV PROSTOROV FPP - 1. FAZA</b> PRENOVA DELOVNIH KABINETOV IN SANITARIU Z ENERGETSKO SANACIJO JUŽNE FASADE
VSEBINA / NASLOV RIBE	JEKLENI KONSTRUKCIJSKI ELEMENTI IN VAROVALA - DETALJI

ŠT. NAČRTA	02-2015/A	VRSTA PROJEKTNE DOKUMENTACIJE	PZI	DATUM	April 2015
MERILO	1:75, 1:25	ŠTEVILKA RIBE	7.0		

© VSEBINA JE AVtorska LASTNINA STUDIA REBEKA D.O.O., NAČRT JE ZAŠČITEN Z ZAKONDOM O AVtorsKIH IN SRODNIH PRAVICAH (URLIST RS št. 16/2007), KOPIRANJE, PREDJAVLA, PREDAJA TRETJI OSEBI JE HOJNA SAKA S SODLALJEM AVTORJA.  
AUTODESK AUTOCAD 2011 SERIALNO: 391-43051585 MULTITEATS

D:\STUDIO\proj\PPP10\_FASADA\_KABINETI\IND\_M\skizir\03\_10\_PZI\_mer\_1511\_Nov11\_ARH.F11  
Thu, 23 Apr 2015 - 2:58pm  
07\_FPP\_20\_PZI\F10\_2015\_JEKLENE KONSTRUKCIJSKE FASADE.dwg