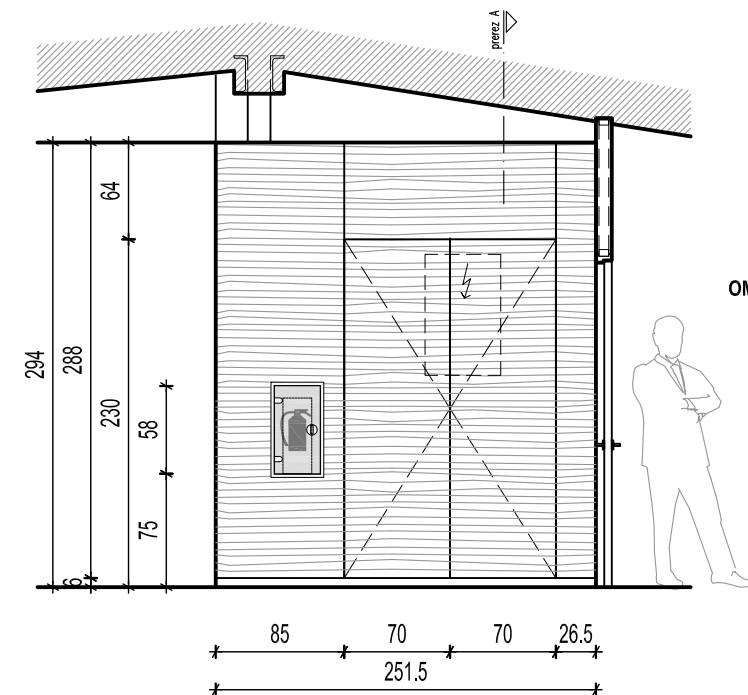
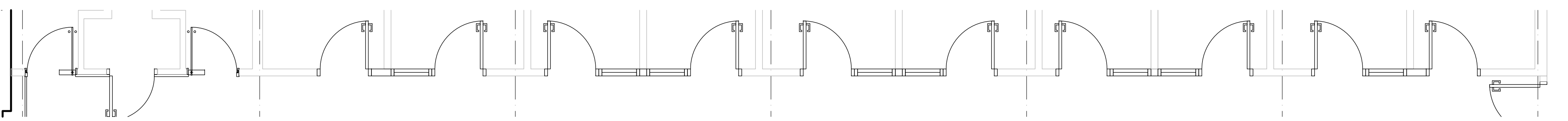
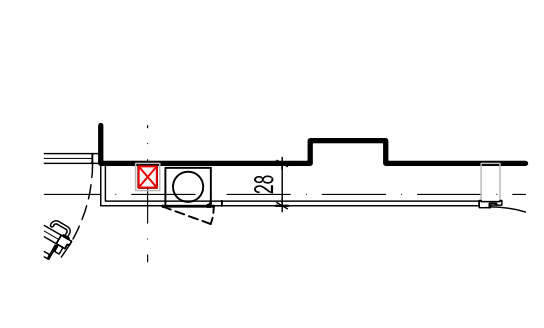


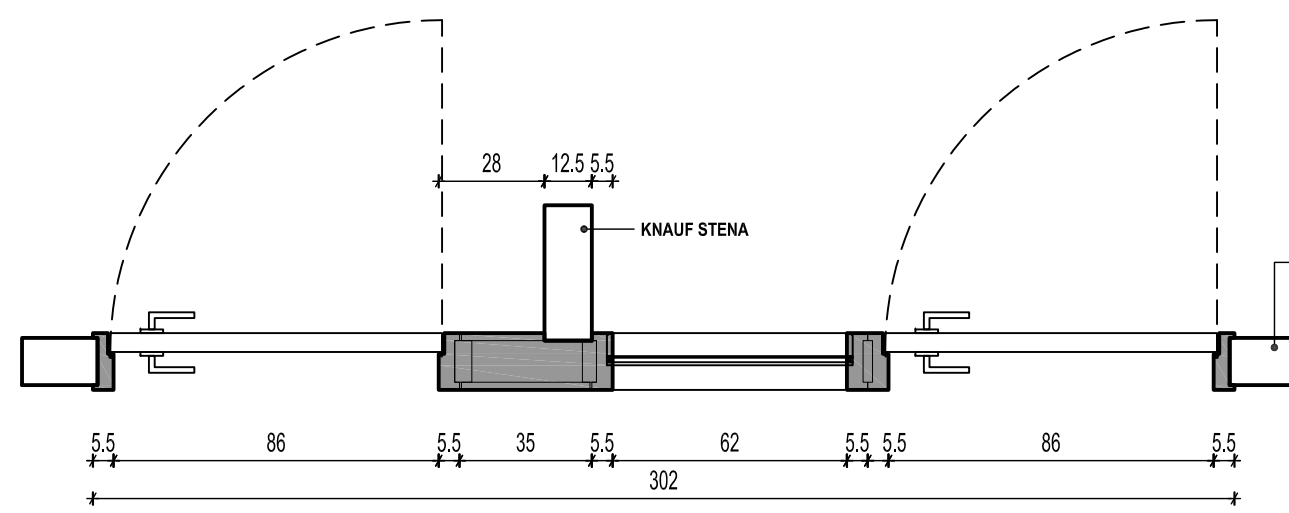
POGLED - STENA Z ELEKTRO OMARO 1:50



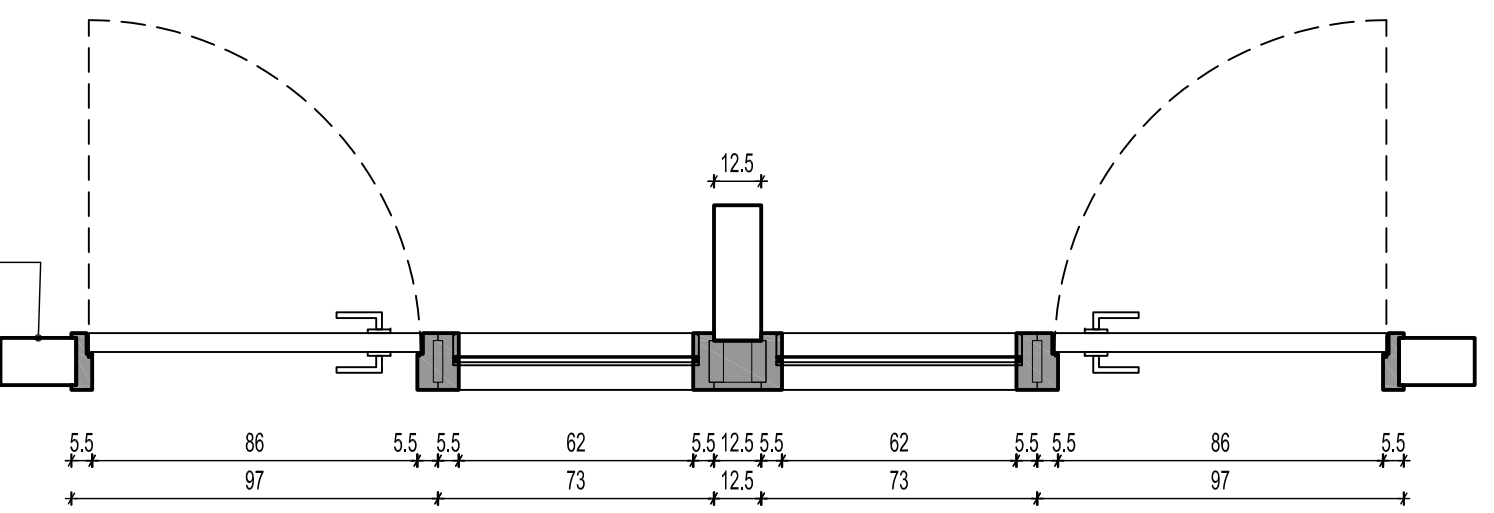
POGLED - STENA HODNIKA 1:50



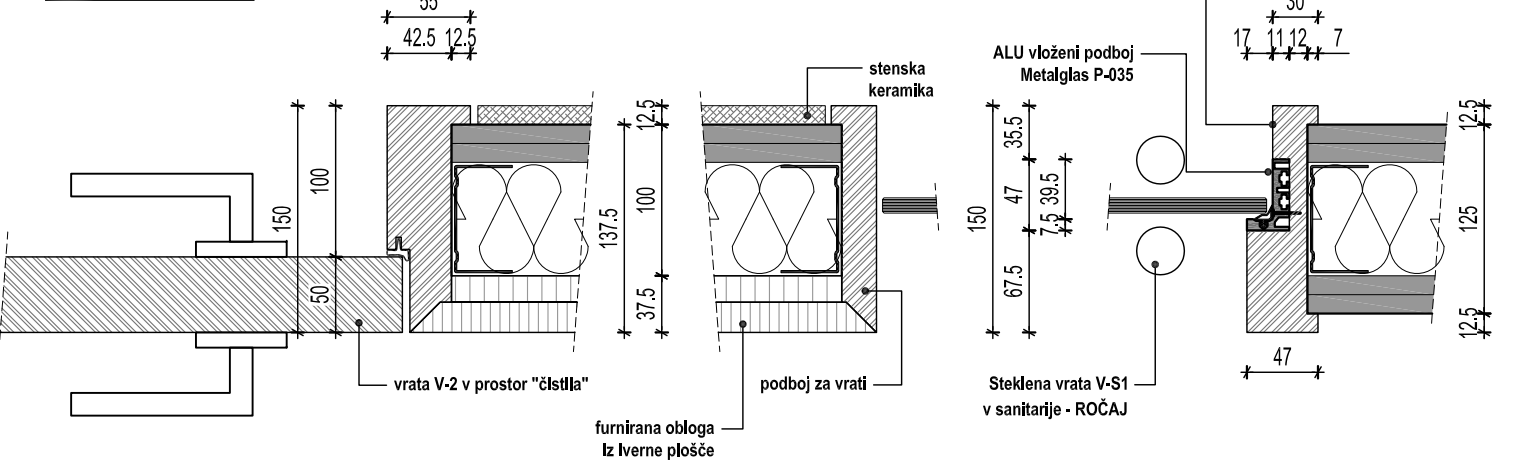
DETAJNI PREREZ - TIP A 1:20



DETAJNI PREREZ - TIP B 1:20



DETAJL 1 1:5



SHEMA HODNIŠKE PREDELNE STENE 1:50, 1:20; 1:5

VSE ODPRTINE, KI SO VEZANE NA INŠTALACIJE KONTROLIRAJTE V USTREZNIH NAČRTIH!
VSE MERE PREVERITI NA MESTU!

STUDIO REBEKA D.O.O.
DRUŽBA ZA PROJEKTIRANJE, OBLIKOVANJE IN SVETOVANJE
CANKARJEVO NABREŽJE 9, 1000 LJUBLJANA
TEL.: +386 1 421 39 60
FAX: +386 1 425 13 98
E-MAIL: INFO@STUDIO-REBEKA.SI
HTTP://WWW.STUDIO-REBEKA.SI

INVESTITOR	Univerza v Ljubljani FAKULTETA ZA POMORSTVO IN PROMET Pot pomorščakov 4 6320 Portorož	IME	Borut Rebolj, univ.dipl.inž.arh.	ID. ŠT.	A-0173	PODPIS	
ODG. VODJA PROJEKTA		ODGOVORNI PROJEKTANT	Borut Rebolj, univ.dipl.inž.arh.		A-0173		
SODELAVCI		SODELAVCI	Luka Gerden, mag.inž.arh.				
OBJEKT / LOKACIJA	UREDITEV PROSTOROV FPP - 1. FAZA PRENOVA DELOVNIH KABINETOV IN SANITARIJ Z ENERGETSKO SANACIJO JUŽNE FASADE						
VSEBINA / NASLOV RISBE	SHEMA HODNIŠKE PREDELNE STENE						
ŠT. NAČRTA	02-2015/A	VRETA PROJEKTNE DOKUMENTACIJE	PZI	DATUM	April 2015		
MERILO	1:50, 1:20; 1:5		ŠTEVILKA RISBE	4.2			

© VSEBINA JE AVTORSKA LASTNINA STUDIA REBEKA D.O.O. NAČRT JE ZAŠČETEN Z ZAKONOM O AVTORSKIH IN SODRŽNIH PRAVICAH (UR.LIST RS ŠT. 16/2007).
KOPIRANJE, PREDLAVA, PREDAJA TRETJI OSOBI JE MOŽNA SAMO S SOGLASJEM AVTORJA.
AUTODESK AUTOCAD 2011 SERIALNO: 39143051585 MULTIBEATS

D:\STUDIO\projekti\FPP\1.0_FASADA_KABINETI (10)_Mansarda\03.0_PZ_2015_mor 15\1.1 - North ARR.rvt
Fri, 24 Apr 2015 - 9:47am
04_2_FPP_20_PZ (1)_02-2015_SHEMA - STENA KABINETI.dwg
Delta X = 680mm, Delta Y = 297 mm, A=0.2m2