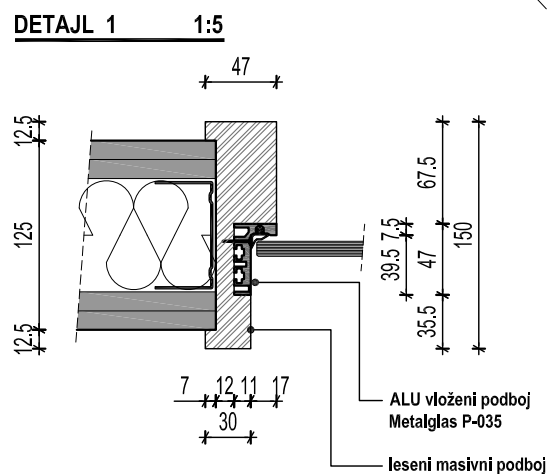
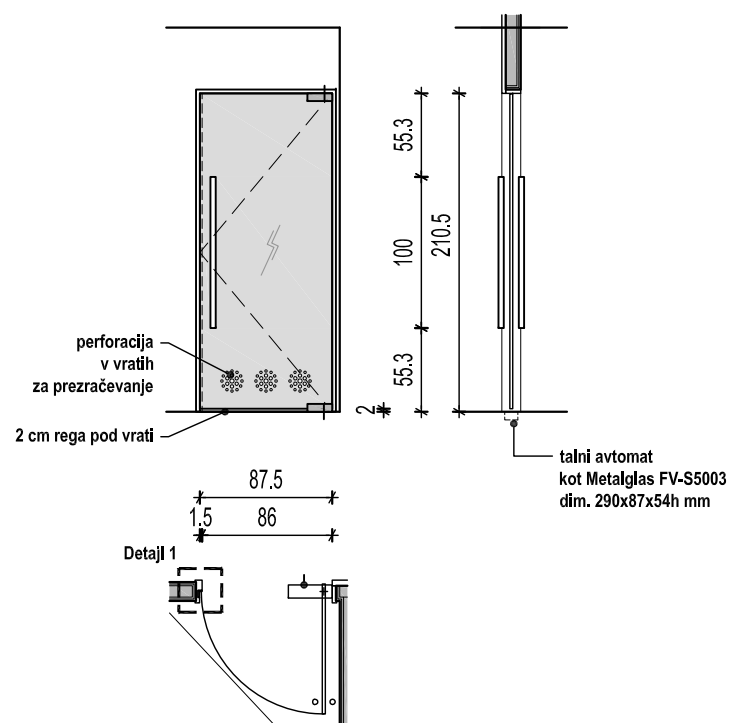


Zidarska mera: 87,5x210,5 cm (svetla dim. med podbojem) | skupna količina: 2 kos | oznaka: **V-S1**
 Svetla mera: 80x210,5 cm

ETAŽA	K	VP	1.N	2.N
1. FAZA				1D, 1L

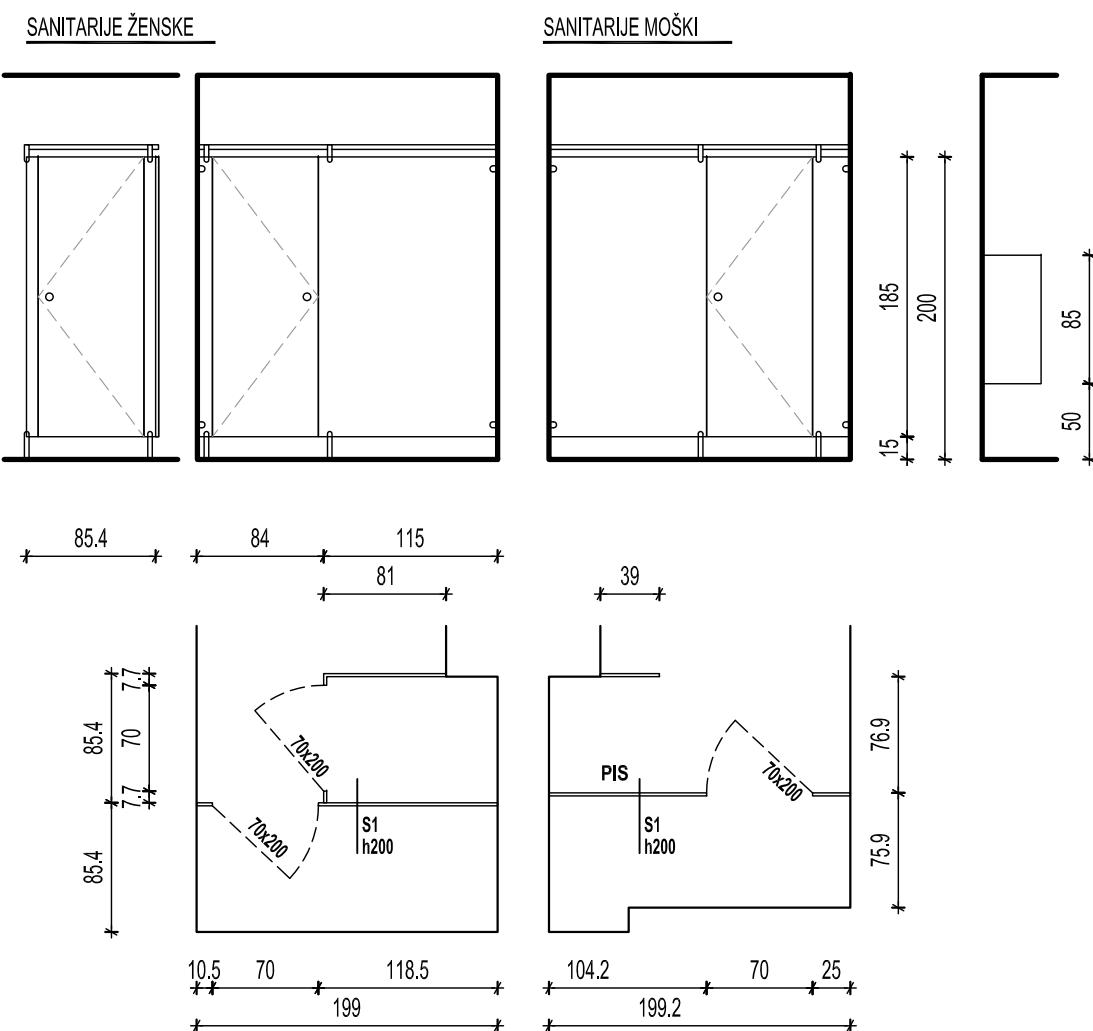


VGRADNJA / ETAŽA:	K	VP	1.N	2.N
MESTO VGRADNJE:				sanitarje

OPIS notranja steklena enokrilna vrata, satinirana, svetle dim. prehoda 80x210,5cm.
VGRADITEV mavčno-kartonska stena z leseno špaletjo. Na strani ročaja priprava s tesnilom za mehko zapiranje
KRILO stekleno, vratna nasadila kot Metalglas Garda system G1, G2-T, FV-PERNO-I, obdelava v satiniranem jeklu (IX)
 V steklu izvrtine (odprtine) z vzorcem za dovod zraka iz hodnika. Vzorec določa arhitekt
STEKLO kaljeno steklo deb. 10mm, celotna površina satinirana. Končni ton določa arhitekt
TALNO ZAPIRALO kot sistem Metalglas FV-S5003, za 90° odpiranje z možnostjo zaustavljanja in nastavitve hitrosti zapiranja, obdelava v satiniranem jeklu (IX), Dim. 290x87x54h
PRAG pod vrati potrebna rega višine 2 cm za potrebe prezračevanja sanitarij
ROČAJ kot Metalglas tip Round 10, L=100cm, Ø30mm, obdelava v satiniranem RF (IX)
KLJUČAVNICA: /
ODBOJNIK stenski PVC
OPOMBE: - pred pričetkom izdelave preveriti mero odprtine v podboju na objektu!

Zidarska mera: / | skupna količina: 1 kpl. | oznaka: **S1**
 Svetla mera: svetle širine vrat 70cm

ETAŽA	K	VP	1.N	2.N
1. FAZA				/



VGRADNJA / ETAŽA:	K	VP	1.N	2.N
MESTO VGRADNJE:				sanitarje

OPIS sanitarni boksi iz kaljenega stekla, barvano s pokrivno email barvo, svetle dim. prehoda 70x200cm.
VGRADITEV mavčno-kartonska stena
STEKLO kaljeno steklo deb. 10mm, emajlirano steklo, barva po izboru arhitekta
OKOVJE nosilno okovje, kljuko, ključavnice in spojni elementi v RF izvedbi tip kot PBA Programma 500-GSS Noge višine 15cm
OPOMBE: - pred pričetkom izdelave preveriti mere na objektu

HEMA STEKLENIH VRAT (V-S1), SANITARNE STENE (S1)

1:50, 1:5

VSE ODPRTINE, KI SO VEZANE NA INŠTALACIJE KONTROLIRAJTE V USTREZNIH NAČRTIH!
 VSE MERE PREVERITI NA MESTU!

STUDIO REBEKA D.O.O.
 DRUŽBA ZA PROJEKTIRANJE, OBLIKOVANJE IN SVETOVANJE
 CANKARJEVO NABREŽJE 9, 1000 LJUBLJANA
 TEL.: +386 1 421 39 60
 FAX.: +386 1 425 13 98
 E-MAIL: INFO@STUDIO-REBEKA.SI
 HTTP://WWW.STUDIO-REBEKA.SI



INVESTITOR Univerza v Ljubljani FAKULTETA ZA POMORSTVO IN PROMET Pot pomorščakov 4 6320 Portorož	IME Borut Rebolj, univ.dipl.inž.arh.			ID. ŠT. A-0173	PODPIS
	ODG. VODJA PROJEKTA Borut Rebolj, univ.dipl.inž.arh.			ODGOVORNI PROJEKTANT Luka Gerden, mag.inž.arh.	SODELAVCI Luka Gerden, mag.inž.arh.
OBJEKT / LOKACIJA UREDITEV PROSTOROV FPP - 1. FAZA PRENOVA DELOVNIH KABINETOV IN SANITARIJ Z ENERGETSKO SANACIJO JUŽNE FASADE					
VSEBINA / NASLOV RISBE SHEMA STEKLENIH VRAT (V-S1), SANITARNE STENE (S1)			ŠT. NAČRTA 02-2015/A	VRSTA PROJEKTNE DOKUMENTACIJE PZI	DATUM April 2015
MERILO 1:50, 1:5			ŠTEVILKA RISBE 4.1		
<small>© VSEBINA JE AVTORSKA LASTNINA STUDIA REBEKA D.O.O., NAČRT JE ZAŠČITEN Z ZAKONOM O AVTORSKIH IN SORODNIH PRAVICAH (UR.LIST RS ŠT. 16/2007). KOPIRANJE, PREDELAVA, PREDAJA TRETJI OSOBI JE MOŽNA SAMO S SOGLASJEM AVTORJA. ® AUTODESK AUTOCAD 2011 SERIALNO: 391-43051585 MULTIBEATS</small>					